



Goedhart VNS

Luchtkoelers voor AGF-toepassingen
Cu/Al

R404A - CO₂

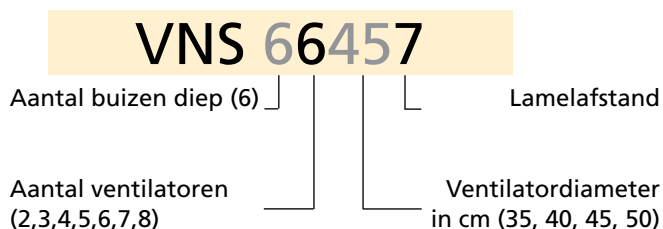




Goedhart VNS

De serie Goedhart VNS plafond luchtkoelers is speciaal ontwikkeld voor toepassing in koelcellen, werkend met luchttemperaturen rond 0 °C. De koelers zijn uitermate geschikt voor groente- en fruitopslag, werkend met een kleine D T om uitdroging te beperken. De inbouwhoogte is laag gehouden om de koelcellen optimaal te benutten. De serie omvat 16 typen met capaciteiten tussen 12,1 en 62,5 kW. Ze zijn leverbaar met 4 ventilatordiameters (355, 400, 450 en 500 mm). ..

Type-omschrijving



Lamellenblok

- Buisafstand : 50x50 mm square
- Lamelafstand : 7 mm
- Materiaal : 15mm u.d koperen buis
- : aluminium HT-lamellen
- De koudetechnische aansluitingen worden standaard aan de linkerzijde met luchtrichting meekijkend gemonteerd. De VNS lamellen zijn gekraagd en omvatten de koperen buis volledig. Door expansie worden de buizen volledig met deze kragen in verbinding gebracht, waardoor een uitstekend thermisch contact wordt bereikt.
- Alle verdamperblokken worden drukgetest met gedroogde lucht op 30 bar en worden afgeleverd onder lichte overdruk.
- Geschikt voor de meeste koudemiddelen/koudedragers behalve NH₃

Omkasting

- Constructie geschikt voor plafondmontage
- Uit sendzimir gegalvaniseerde plaat
- corrosiebestendige witte afwerklaag (RAL 9003)
- Aansluit- en bochtzijde zijn voorzien van afneembare afschermkappen t.b.v. onderhoud.
- Scharnierbare lekbak.
- Eventuele heetgasspiraal of elektrische ontddoijing wordt vast aan de onderzijde van het koelerblok bevestigd
- Roestvast stalen bevestigingsmaterialen.

Algemene serie gegevens

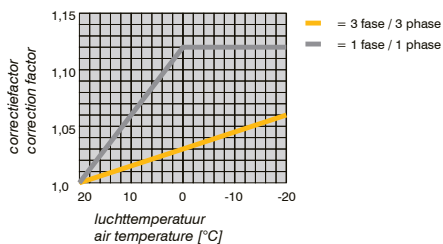
Ventilatoren

- Leverancier : Ziehl Abegg
- Diameter : 350, 400, 450 and 500 mm
- Spanning : 3x400V-50Hz of 1x230V-50Hz
- Beschermklasse : IP44 / IP54
- Frequentieregeling : alleen in combinatie met een all-polig sinusfilter.
- Temperatuur : 3ph: tussen -40°C en +70°C
: 1ph: tussen -25°C en +55°C
- Thermo contact (TB) : PTO (moeten altijd aangesloten worden)

Uitvoering

De ventilatoren voldoen aan de ErP-richtlijn. Door de speciale vleugelgeometrie hebben deze ventilatoren zeer goede aerodynamische eigenschappen, waardoor het geluidniveau laag is en het rendement hoog.

De maximaal toegestane bedrijfsgegevens in de tabel en op het typeaanduidingsplaatje gelden voor een werking in een luchttemperatuur van 20 °C (luchtdichtheid van $\rho = 1,2 \text{ kg/m}^3$). Voor luchttemperaturen lager dan 20 °C kunnen de opgegeven stroomsterktes vermenigvuldigd worden met een factor uit bijgaand diagram om de instellingen van de thermische beveiliging te bepalen. Tegen een meerprijs en met extra levertijden zijn RVS-korven en EC-ventilatoren leverbaar.



Capaciteiten

De in de tabellen aangegeven nominale koelcapaciteiten zijn gebaseerd op R404A directe expansie, DTM of DT1, RH van 85% en 4 polige 3 phase ventilatoren aangesloten in Δ .

Capaciteitsoptimalisatie

Om een optimale combinatie van toepassing, koudemiddel en capaciteit te bereiken optimaliseert Goedhart de koelmediumcircuits afhankelijk van de specifieke omstandigheden waaronder haar producten worden ingezet.

Montage en onderhoud

VNS wordt geleverd op een houten frame.

Op het frame kan de VNS worden verplaatst met heftruck, en is als zodanig eenvoudig te monteren. Zie de onderhouds en installatie instructies.



Geluidsgegevens

De vermelde gemiddelde geluidsdruk (LpA @ 3m ± 2 dB(A)) per luchtkoeler is een berekende indicatiewaarde welke conform de norm EN13487 parallelle pijp is gebaseerd. Goedhart gebruikt het

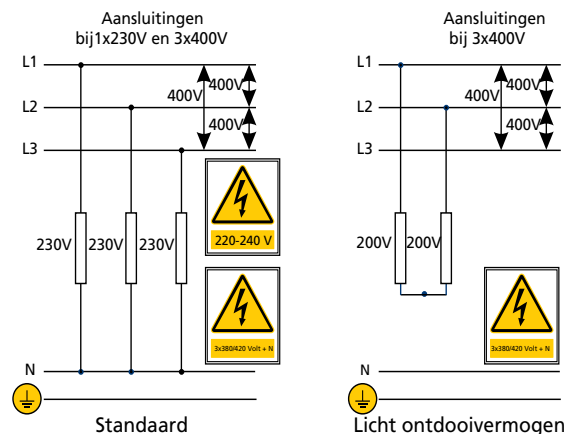
geluidsvermogen (LwA), verstrekt door de ventilatorenfabrikant, aan de intrede zijde van de ventilator. Wijzigingen van of aan de ventilator of het product, beïnvloeden de geluidsdruk, raadpleeg in deze gevallen de fabrikant voor de nieuwe indicatie waarde. Bij kritieke geluidseisen adviseren wij u een expert te raadplegen.

Ontdooisystemen

In ruimtecondities waarbij rijpneerslag verwacht wordt en waarbij het koelerblok niet door de ruimtelucht ontdooid kan worden, moet elektrische of heetgasontdooiing worden toegepast.

Elektrische ontdooiing

Op aanvraag kan de VNS worden voorzien van elektrische ontdooiing. De roestvast stalen ontdoioelementen in het koelerblok worden goed geleidend gemonteerd in binnenbuizen tussen de koelerpijpen en in de lekbak met aluminium profielen tegen de onderzijde van de aluminium binnenlekbak. De elementen, geschikt voor 220/240 V maximaal, worden aangesloten op een 3x380/415 V net met nulleider. De blokelementen zijn uitneembaar aan de zijde tegenover de koudemiddelaansluitingen; de lekbakelementen zijn verwijderbaar na demontage van de buitenlekbak.



Heetgasontdooiing

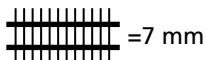
Het koelerblok is standaard geschikt voor heetgasontdooiing (standaard toevoer door de zuigketel). Op aanvraag kan de lekbak voorzien worden van een heetgas spiraal. De koperen heetgasspiraal wordt met aluminium profielen tegen de onderzijde van de aluminium binnenlekbak gemonteerd. Hierdoor wordt een zeer goede warmteoverdracht gerealiseerd.

Opties

Voor de VNS luchtkoeler zijn diverse opties leverbaar, met prijs en levertijd op aanvraag. Enkele hiervan zijn:

- isolatieschijven
- montage voeten
- coating lamellenblok
- 60 Hz motoren
- koudedragers (glycol, water, etc.)
- pompsysteem
- roestvast stalen omkasting
- koppeling van heetgasspiraal op de zuigketel
- andere lamelafstanden
- Relatieve vochtigheid-regeling (het koelerblok wordt verdeeld in 2 secties, een verwarmingblok en een koelerblok)

Goedhart VNS Technische gegevens



Type	3x400V-50Hz-4 polig - Δ (1500 tpm)							Ventilatoren		Elektrische ontdooring		
	Capaciteit			Capaciteit	Luchthoeveelheid	Geluiddruk indicatie (LpA) op 3 m (+/- 2 dB(A)) *	Oppervlakte	Aantal	Diameter	Koelerblok	Lekbak	Totaal
	DTM (R404A)	DTM=7K -5/+2	DTM=6K -5/+1	DTM=7K -25/-18								
VNS	kW	kW	kW	kW	m³/h	dB(A)	m²		mm	kW	kW	kW
6.3.35.7	14,1	11,7	9,3	12,1	7719	55,7	77	3	350	3,36	2,07	5,43
6.4.35.7	18,7	13,9	11,5	16,0	10289	56,7	103	4	350	4,67	2,76	7,43
6.5.35.7	24,8	19,7	14,1	21,0	12858	57,5	128	5	350	5,70	2,34	8,04
6.6.35.7	28,9	24,0	18,5	24,8	15427	58,1	154	6	350	6,72	2,74	9,46
6.7.35.7	34,7	26,9	21,6	29,4	17997	58,6	180	7	350	7,75	3,12	10,87
6.8.35.7	39,8	32,2	23,7	33,8	20567	59,0	205	8	350	8,82	3,52	12,34
6.3.40.7	19,8	15,8	12,5	16,6	9888	58,5	107	3	400	4,41	2,47	6,88
6.4.40.7	26,4	21,5	16,6	22,2	13182	59,5	143	4	400	5,70	2,34	8,04
6.5.40.7	31,9	25,9	20,8	26,8	16476	60,2	178	5	400	6,72	2,74	9,46
6.6.40.7	40,2	31,8	23,6	33,6	19769	60,8	214	6	400	8,26	3,34	11,60
6.3.45.7	30,5	24,3	19,1	25,6	15398	60,4	163	3	450	8,27	2,34	10,61
6.4.45.7	40,6	33,2	25,6	34,3	20528	61,3	217	4	450	10,09	2,94	13,03
6.5.45.7	51,4	41,3	32,0	43,3	25659	62,1	271	5	450	12,40	3,52	15,92
6.6.45.7	59,4	49,5	38,7	50,5	30788	62,6	325	6	450	15,57	4,16	19,73
6.5.50.7	54,5	44,4	33,7	51,7	34695	64,7	285	5	500	13,22	3,72	16,94
6.6.50.7	64,9	52,1	41,4	62,5	41634	65,2	342	6	500	16,53	4,38	20,91

* = Geluidsdrukindicatie(LpA) op 3 m afstand per luchtcoeler (+/- 2 dB(A)) , vrije veld condities, volgens EN13487

Luchtcoelergegevens

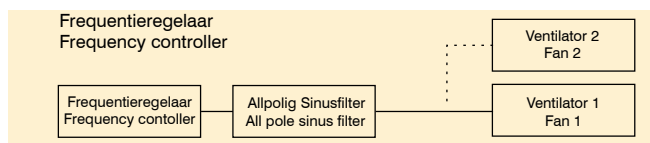
ventilator type	Nominaal waarden bij 50Hz-3x400V-T=20°C								Nominaal waarden bij 50Hz-1x230V-T=20°C			
	Δ				Y				Speed Toerental	Opgenomen vermogen	Opgenomen FLC	Geluidvermogen per ventilator (LwA) (+/-2 dBA)
	Toerental	Opgenomen vermogen	Opgenomen FLC	Geluidvermogen per ventilator (LwA) (+/-2 dBA)	Toerental	Opgenomen vermogen	Opgenomen FLC	Geluidvermogen per ventilator (LwA) (+/-2 dBA)				
mm	min ⁻¹	Watt	A	dB(A)	min ⁻¹	Watt	A	dB(A)	min ⁻¹	Watt	A	dB(A)
FN035	1390	190	0,40	74	1170	140	0,23	69	1260	170	0,75	75
FN040	1370	230	0,44	77	1110	170	0,27	70,5	1350	240	1,10	77
FN045	1250	350	0,64	79	950	220	0,35	70	1290	390	1,75	79
FN050	1330	830	1,45	82	940	550	0,97	75	1230	750	3,35	83

Ziehl Abegg 3x400V (Δ)-50Hz (108XB)

Ziehl Abegg 3x400V (Y)-50Hz (108XB)

Ziehl Abegg 1x230V-50Hz (104XB)

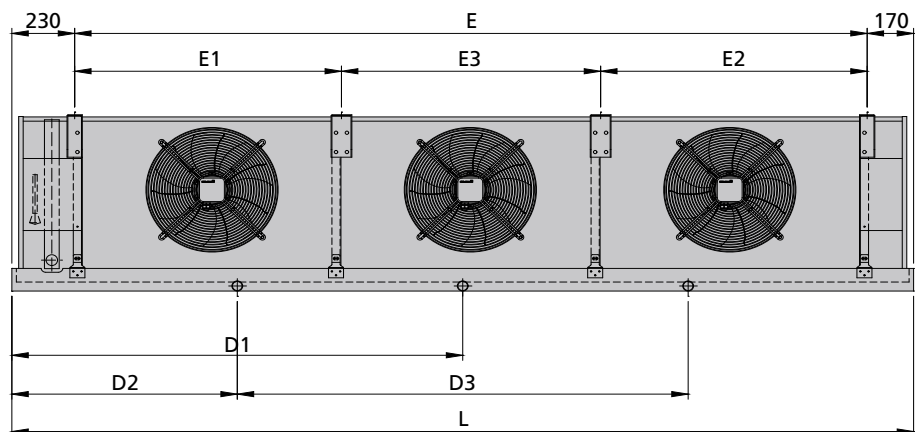
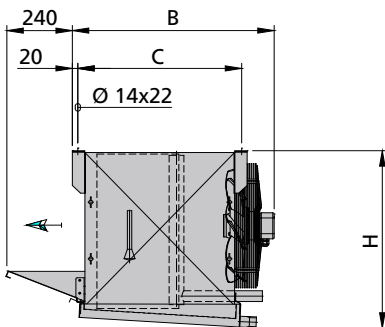
Ventilatorgegevens



Goedhart VNS Technische gegevens

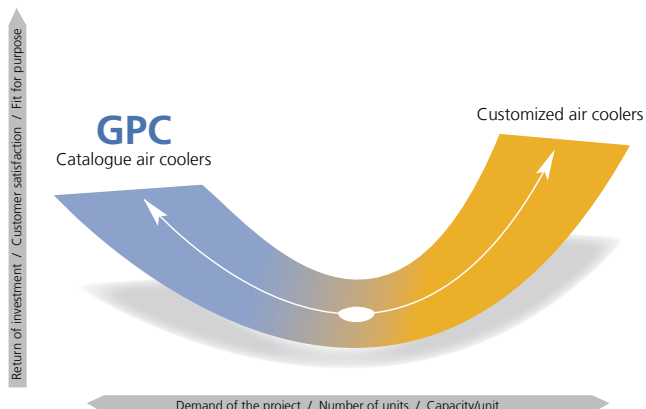
Type	Afmetingen											Inhoud	Gewicht (leeg)
	L	B	H	C	Ophanging			Afvoer					
					E1	E2	E3	D1	D2	D3	Size		
VNS	mm	mm	mm	mm	mm	mm	mm	mm	mm	mm		dm ³	kg
6.3.35.7	2260	725	540	600		1856		1128			¾"	19	149
6.4.35.7	2860	725	540	600		2456		1428			¾"	26	191
6.5.35.7	3460	725	540	600	1228	1828			864	1728	¾"	32	230
6.6.35.7	4060	725	540	600	1828	1828			1014	2028	¾"	38	269
6.7.35.7	4660	725	540	600	1828	2428			1164	2328	¾"	45	310
6.8.35.7	5260	725	540	600	2428	2428			1314	2628	¾"	51	351
6.3.40.7	2710	715	590	600		2306		1353			1 ¼"	27	192
6.4.40.7	3460	715	590	600	1528	1528			864	1728	1 ¼"	36	245
6.5.40.7	4210	715	590	600	1528	2278			1052	2103	1 ¼"	44	300
6.6.40.7	4960	715	590	600	2278	2278			1239	2478	1 ¼"	53	354
6.3.45.7	3310	740	690	600		2906			827	1653	1 ¼"	40	257
6.4.45.7	4260	740	690	600	1928	1928			1064	2128	1 ¼"	54	331
6.5.45.7	5210	740	690	600	1928	2878			1302	2603	1 ¼"	67	406
6.6.45.7	6160	740	690	600	2878	2878			1539	3078	1 ¼"	80	479
6.5.50.7	5460	835	690	700	2028	3028			1364	2728	1 ¼"	71	499
6.6.50.7	6460	835	690	700	2028	2028	2000		1614	3228	1 ¼"	85	591

Afmetingen





Het beste van 2 werelden



Goedhart GPC Programma, uw selectie software voor luchtkoelers en luchtgekoelde condensoren

Een vraag die altijd in de geest van een industrieel koeltechnicus is, is de volgende:

Vraag ik voor standaard of zal ik gaan voor maatwerk?

Er zijn goede argumenten voor beide keuzes. In sommige situaties, valt de noodzakelijke oplossing buiten de grenzen van het standaard programma. In andere situaties, kan op maat gemaakt zelfs een meer economische oplossing bieden. In weer andere situaties zou standaard een logische keuze zijn om voor te gaan.

In elk van de situaties kan GEA Goedhart u de juiste oplossing bieden. Met de standaard selectie software GPC is het vinden van de juiste warmtewisselaar slechts een paar muisklikken verwijderd. In andere gevallen zijn de GEA Goedhart technici blij u te kunnen helpen!

Goedhart VNS luchtkoelersselecties zijn ook beschikbaar in de Goedhart Product catalogus of GPC.

Op de tool-sectie van www.goedhart.nl vindt u de download knop van de laatste, up-to-date versie van het GPC.

Het GPC programma is een makkelijk te gebruiken gereedschap voor installateurs, adviseurs en elke andere denkbare gebruiker en geeft u toegang tot de volgende vele voordelen:

- Meertalig
- De hele reeks GEA Goedhart standaard luchtkoelers
- Voor-selectie knoppen gekoppeld aan toepassingen
- Selecties inclusief tekeningen en een uitgebreide lijst aan accessoires
- Reserve onderdelen
- Nauwkeurige capaciteiten; Onder de huid van het GPC verbergt zich een geavanceerd capaciteit-rekenprogramma welke de circuits optimaliseert aan de door u gevraagde condities!



GEA Goedhart BV biedt een onbeperkt scala van luchtkoelers en luchtgekoelde condensers aan in verschillende configuraties, aan installateurs en Original Equipment Manufacturers (OEM) gekoppeld aan de industriële koel-industrie

Afhankelijk van de toepassing, wordt de optimale configuratie geselecteerd in nauwe samenwerking met onze klanten.

Configurations

De volgende materiaalcombinaties zijn verkrijgbaar in verschillende buisconfiguraties en diverse lamelafstanden:

Buismateriaal	Lamelateriaal
Koper (Cu)	Aluminium (Al)
Roestvaststaal (RVS)	Aluminium (Al)
Roestvaststaal (RVS)	Roestvaststaal (RVS)
Aluminium (Al)	Aluminium (Al)
Volbad verzinkt staal (FeZn)	Volbad verzinkt staal (FeZn)

Opties op aluminium lamellen

- Goldlack coate lamellen
- Zeewaterbestendige aluminium lamellen (AlMg)

Toepassingen

Koelen	Vriezen
Koelhuizen / Distributiecentra	Vrieshuizen / Distributiecentra
Voedselverwerkingruimtes	Tunnel / spiraal vriezers
Fruិតopslag	Slachthuizen
Bananenrijping	Testruimtes voor de automobiel-industrie
Kassenconditionering	Skipistes

Pressure Equipment Directive (P.E.D.)

Alle GEA Goedhart luchtkoelers geproduceerd door Goedhart voldoen aan de Richtlijn drukapparatuur

GEA Goedhart luchtkoelers voor elke toepassing





Excellence

Passion

Integrity

Responsibility

GEA-versity

GEA Group is a global mechanical engineering company with multi-billion euro sales and operations in more than 50 countries. Founded in 1881 the company is one of the largest providers of innovative equipment and process technology. GEA Group is listed in the STOXX Europe 600 Index.



GEA Heat Exchangers

GEA Goedhart B.V.

Nijverheidsweg 6, 4695 RC Sint Maartensdijk
The Netherlands
Phone +31 (0)166 665 665, Fax+31 (0)166 663 698
www.gea.com / www.goedhart.nl,
info.goedhart.nl@gea.com

GEA Heat Exchangers

GEA Heat Exchangers s.a. / GEA Goedhart systems

Kostomlátecká 180, 288 26 Nymburk
Czech Republic
Phone +420 325 519 951, Fax+420 325 519 952
www.gea.com / www.goedhart.cz,
goedhart.cz@gea.com